

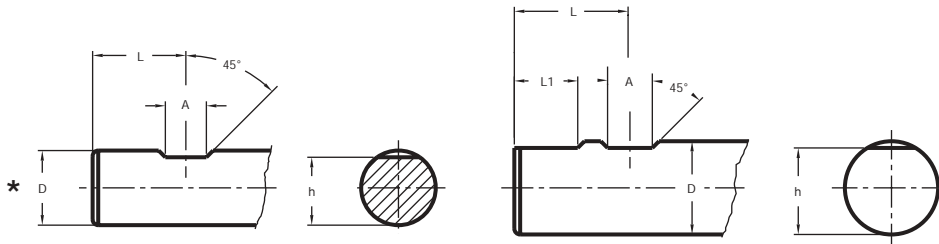


CILINDRICAL DIN 1835
CILINDRICO DIN 1835

13

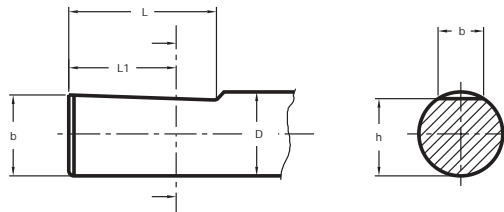
FORM B - FORM E
FORMA B - FORMA E

FORM B
FORMA B



D h6	A ^{+0,05} ₀	L ⁰ ₋₁	L ₁ ⁺¹ ₀	h _{h13}
20*	11	25	-	18,2
25	12	32	17	23
32	14	36	19	30

FORM E
FORMA E



D h6	L ⁰ ₋₁	L ₁ ⁺¹ ₀	b	b _{h13}	h _{h13}
20	38	25	19,1	11,5	18,2
25	44	32	24,1	13,6	23
32	48	36	31,2	15,5	30

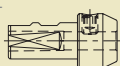
Material:
Case-hardening alloy steel.
Case-hardened and tempered.
Minimum strength in core 880 N/mm².
Surface hardness Rc 53 ÷ 56

Material:
Acero aleado de cementación.
Cementado y templado.
Resistencia mínima en el núcleo 880 N/mm².
Dureza superficial Rc 53 ÷ 56

DESCRIPTION
DENOMINACION

Page
Pag.

REDUCING ADAPTERS FOR WELDON OR WHISTLE NOTCH HOLDERS
For end mills with shank DIN 1835-B - DIN 6535 HB
REDUCTOR PARA WELDON O WHISTLE-NOTCH

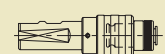


13/3

DESCRIPTION
DENOMINACION

Page
Pag.

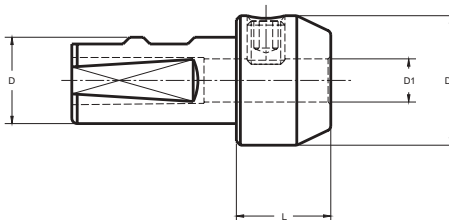
QUICK-CHANGE TAPPING CHUCKS
With self feed and compression system
For Bilz system adapter
PORTAMACHOS DE CAMBIO RÁPIDO
Tipo BILZ




13/4

Ø	TYPE TIPO	LENGTH LONGITUD
20, 25, 32	6 - 20	M

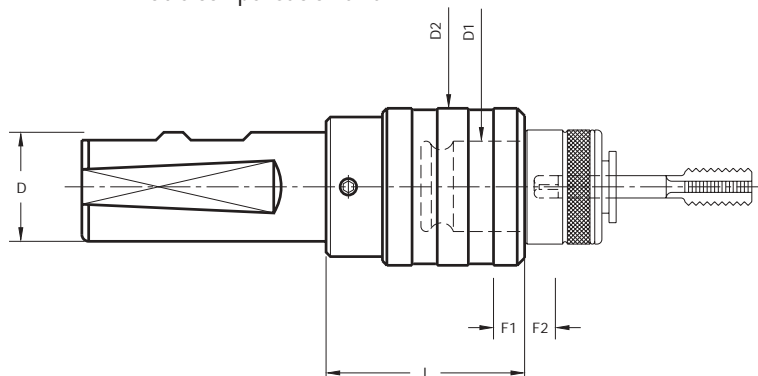
For end mills with shank DIN 1835-B - DIN 6535 HB
Para fresas con mango cilíndrico con encaste DIN 1835 forma B y
DIN 6535 forma HB



D	D ₁ H5	LENGHT - LONGITUD L	D ₂	COD.	
20	6	35	25	012 55 01 05 06	301 01 05 06 10
20	8	35	28	012 55 01 05 08	301 01 05 08 10
20	10	35	35	012 55 01 05 10	301 01 05 10 12
20	12	50	42	012 55 01 05 12	301 01 05 12 16
25	6	35	25	012 55 01 06 06	301 01 05 06 10
25	8	35	28	012 55 01 06 08	301 01 05 08 10
25	10	35	35	012 55 01 06 10	301 01 05 10 12
25	12	35	42	012 55 01 06 12	301 01 05 12 16
25	14	56	44	012 55 01 06 14	301 01 05 12 16
25	16	60	48	012 55 01 06 16	301 01 05 14 16
32	6	30	25	012 55 01 07 06	301 01 05 06 10
32	8	30	28	012 55 01 07 08	301 01 05 08 10
32	10	35	35	012 55 01 07 10	301 01 05 10 12
32	12	35	42	012 55 01 07 12	301 01 05 12 16
32	14	35	44	012 55 01 07 14	301 01 05 12 16
32	16	35	48	012 55 01 07 16	301 01 05 14 16
32	18	60	50	012 55 01 07 18	301 01 05 14 16
32	20	62	52	012 55 01 07 20	301 01 05 16 16

\emptyset	TYPE TIPO	LENGTH LONGITUD
20, 25, 32	M3 - M48	M

With self feed and compression system. For BILZ system tap adapter
Doble compensación axial



BILZ Adapter
Acoplamiento tipo BILZ

D	CAP.	D ₁	LENGHT - LONGITUD L	D ₂	F ₁	F ₂	COD.
20	M3-M12 (M16)*	19	39	36	7,5	7,5	019 55 52 20 02
25	M8-M20 (M30)	31	63	53	12,5	12,5	019 55 52 25 03
25	M3-M12 (M16)*	19	39	36	7,5	7,5	019 55 52 25 02
32	M8-M20 (M30)*	31	63	53	12,5	12,5	019 55 52 32 03
32	M14-M33 (M48)*	48	124	78	20	20	019 55 52 32 04

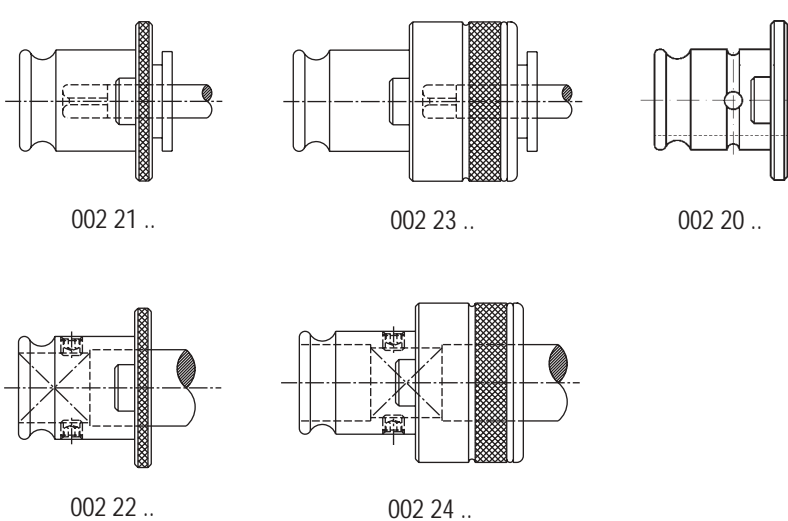
F₁ Compression run
F₂ Extension run

F₁ Recorrido de compresión
F₂ Recorrido de extensión

* With 002 22 and 002 24 adapters

* Con adaptadores 002 22 y 002 24

See page 14/10 - Ver págs. 14/10



D ₁	002 21 ..	002 22 ..	002 23 ..	002 24 ..
19	002 21 02	002 22 02	002 23 02	002 24 02
31	002 21 03	002 22 03	002 23 03	002 24 03
48	002 21 04	002 22 04	002 23 04	002 24 04